

MANUÁL

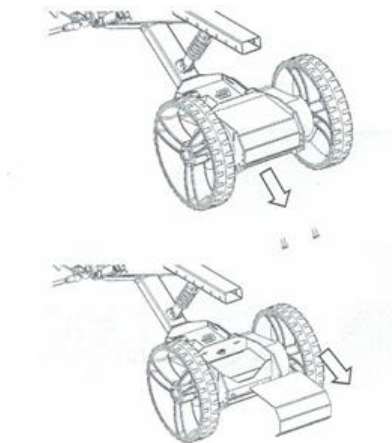
Inštaláciu produktu by mal opatrne vykonávať človek 18+. Pozorne si prečítajte tento návod pre dôležité bezpečnostné informácie a pokyny na obsluhu.

Batéria

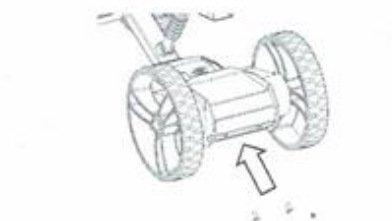
Produkt je vybavený batériovým balíkom z lítium-železo-fosfátu. Batéria je odnímateľná a dodáva sa s vozidlom. Batériu nabíjate pred prvým použitím a po každom použití. Nedodržanie tohto postupu môže poškodiť batériu. Pri skladovaní dlhšom ako 1 mesiac by mala byť batéria skontrolovaná pred jazdou a úplne nabitá.

Postup:

- Ručne odstráňte ochranný kryt batérie odskrutkovaním skrutiek
- odpojte batériový konektor od konektora na vozidle
- opatrne vyberte batériu smerom nahor



- pripojte nabíjačku
- pripojte konektor nabíjačky k batériovému konektoru
- počas nabíjania batérie bude svietiť červená LED dióda a po dokončení nabíjania sa rozsvieti zelená LED dióda
- vložte nabitú batériu späť na svoje miesto, potom pripojte jej konektor ku konektoru na vozidle
- opatrne zatvorte ochranný kryt a dotiahnite upevňovacie skrutky, aby ste dokončili proces



Varovanie: Neskratujte svorky batérie.

Varovanie: Nevytvárajte opačné spojenia, ktoré spôsobia nesprávnu polaritu.

Varovanie: Nabíjajte iba pod dohľadom dospelého alebo dospelým.

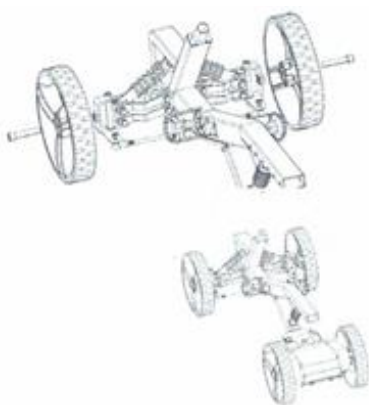
Montáž kolies

Zadné kolesá vozidla sú dodávané predmontované a nevyžadujú ďalšiu montáž; sú pripravené na použitie.

Predné kolesá sa pripevňujú tak, že dodanú skrutku M12 prestrčíte cez náboj kolesa a upevníte ho na pevný čap bicykla.

Na dokončenie montáže utiahnite skrutku pomocou imbusového kľúča, ktorý je súčasťou balenia.

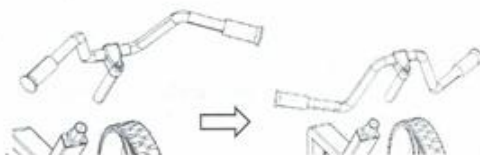
Utiahnutie vykonávajte opatrne, aby ste predišli nadmernému tlaku. V opačnom prípade sa koleso nemusí správne otáčať a môže dôjsť k jeho poškodeniu.



Montáž riadidiel

Zarovnajete riadidlá, ktoré sú súčasťou balenia, do rovnej polohy.

Upevnite ich utiahnutím pomocou imbusového kľúča, ktorý je súčasťou balenia.



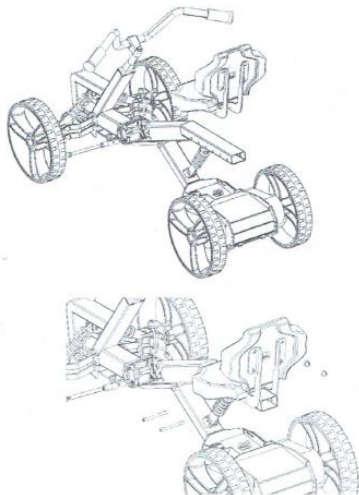
Stĺpik riadidiel je vložený do trubice umiestnenej na vozidle.

Nastavte výšku podľa ergonómie používateľa. Upevnite ich utiahnutím pomocou imbusového kľúča, ktorý je súčasťou balenia.



Montáž a nastavenie sedadla

- Vyberte sedadlo z krabice a umiestnite ho do montážnej polohy.
- Nastavte sedadlo do polohy, kde dieťa môže pohodlne šliapať.
- Vložte prvú skrutku do otvorov na sedadle tak, aby sa zarovnali s otvormi na montážnej ploche. Potom vložte druhú skrutku a utiahnite.
- Po montáži môžete tento proces zopakovať na zmenu vzdialenosti pre nohy.



Prevádzkovanie

- Skontrolujte produkt. Uistite sa, že kolesá sú správne namontované, riadidlá a stĺpik sú utiahnuté, sedadlo je pevné, konektor batérie je zapojený, kryt je zatvorený a skrutky sú utiahnuté.
- Skontrolujte funkcie vozidla. Otestujte odpruženie, aby ste sa uistili, že sa voľne pohybuje dopredu a dozadu.
- Zapnite vypínač do polohy "I".
- Skontrolujte stav batérie a rýchlostnú polohu pomocou LED diód.
- Po skontrolovaní pohybu dopredu a dozadu šliapaním môžete začať používať vozidlo.

Pripojenie

- Vozidlo sa pripája cez Bluetooth s mobilnou aplikáciou.
- Stiahnite si aplikáciu Genoride z iOS App Store alebo Google Play Store.
- Stlačte a podržte tlačidlo automatickej brzdy na 3 sekundy, aby ste vozidlo dali do režimu párovania. LED diódy batérie začnú blikať.
- Stlačte a podržte tlačidlo zníženia záťaž pedálu na 10 sekúnd na resetovanie.



- Dokončíte pripojenie s mobilnou aplikáciou na aktiváciu funkcií diaľkového ovládania

Varovanie: Musí sa používať pod dohľadom dospelého.

Varovanie: Táto hračka nie je vhodná pre deti mladšie ako 3 roky kvôli jej maximálnej rýchlosti.

Varovanie: Nie je vhodná pre deti mladšie ako 3 roky. Malé časti, riziko udusenía.

Varovanie: Hračku je potrebné používať opatrne, aby sa predišlo nebezpečenstvu pádu alebo nárazu, ktoré by mohli poškodiť používateľa alebo tretie osoby.

Aby sa predišlo zraneniam:

- Je potrebný priamy dohľad dospelého.
- Nikdy nejazdite v noci.
- Udržujte deti v bezpečných oblastiach na jazdenie. Tieto oblasti by mali byť:
 - mimo bazénov a iných vodných plôch, aby sa predišlo utopeniu
 - všeobecne rovné, aby sa predišlo prevráteniu
 - mimo schodov, strmých svahov, vozidiel, ciest a ulíc
 - nemali by sa používať v oblastiach s uzavretou premávkou, hustou pešou premávkou alebo tam, kde by mohli spôsobiť škodu iným

Pravidlá jazdy:

Uistite sa, že deti poznajú a dodržiavajú tieto pravidlá bezpečnosti:

- Vždy sedia na sedadle.
- Vždy nosia topánky.
- Iba 1 používateľ a maximálna hmotnosť 50 kg naraz.
- Ak majú dlhé vlasy, uistite sa, že sú zviazané (riziko zachytenia do kolies).
- Uistite sa, že sú staršie ako 3 roky.